


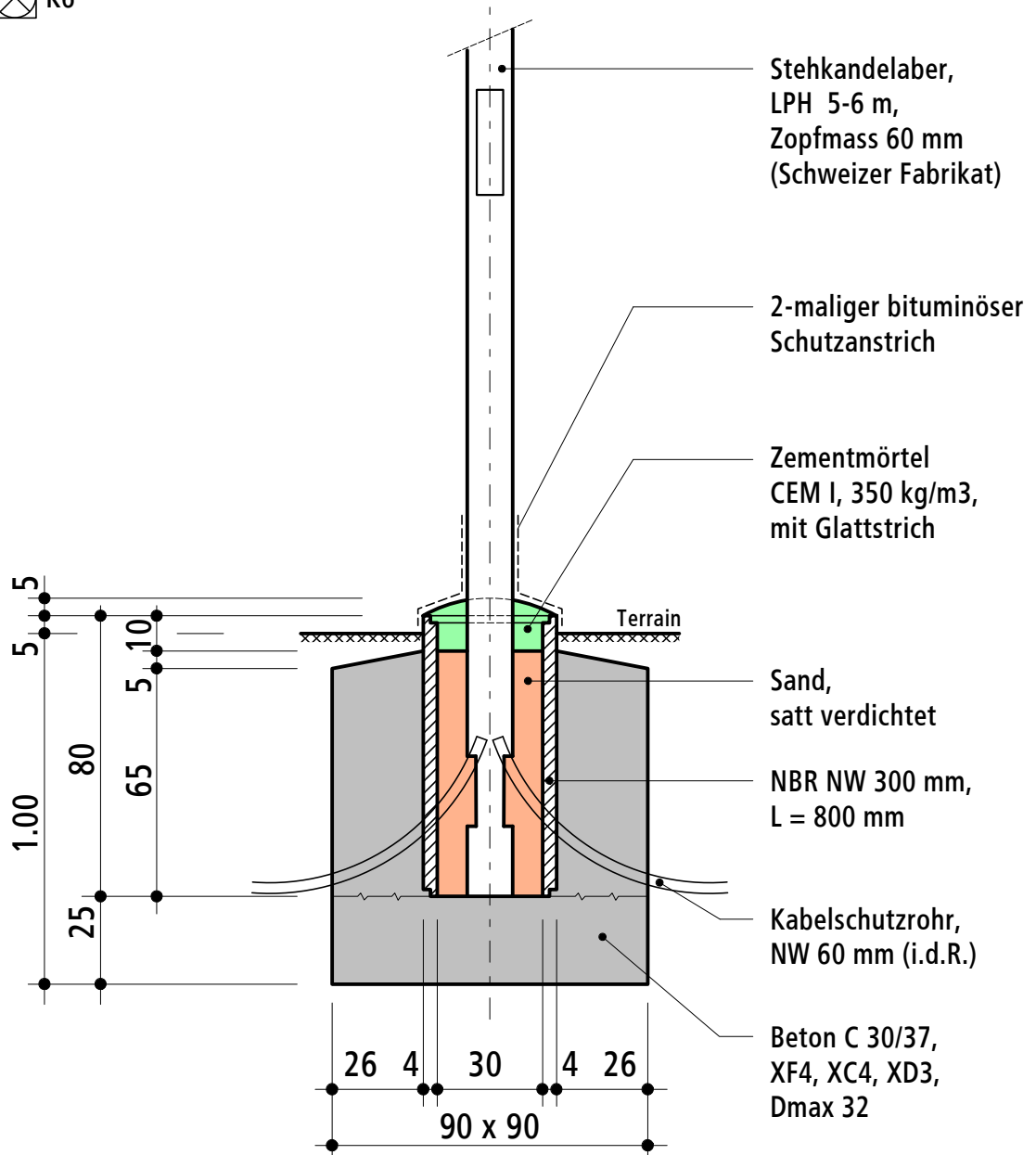
Kantonales Tiefbauamt


Thurgau

Normalien: Signalisation und Beleuchtung

Beleuchtungskandelaber LPH 5-6m
1:20
Normal: 241.411
Fundament

25.03.2013 / ZOL, LIE

 Symbol:  K6


Einspannlänge: 800 mm

Fundamentumhüllung: Kiessand I, satt verdichtet

 Betonverbrauch: 0.74 m³ / Stk.

Kantonales Tiefbauamt

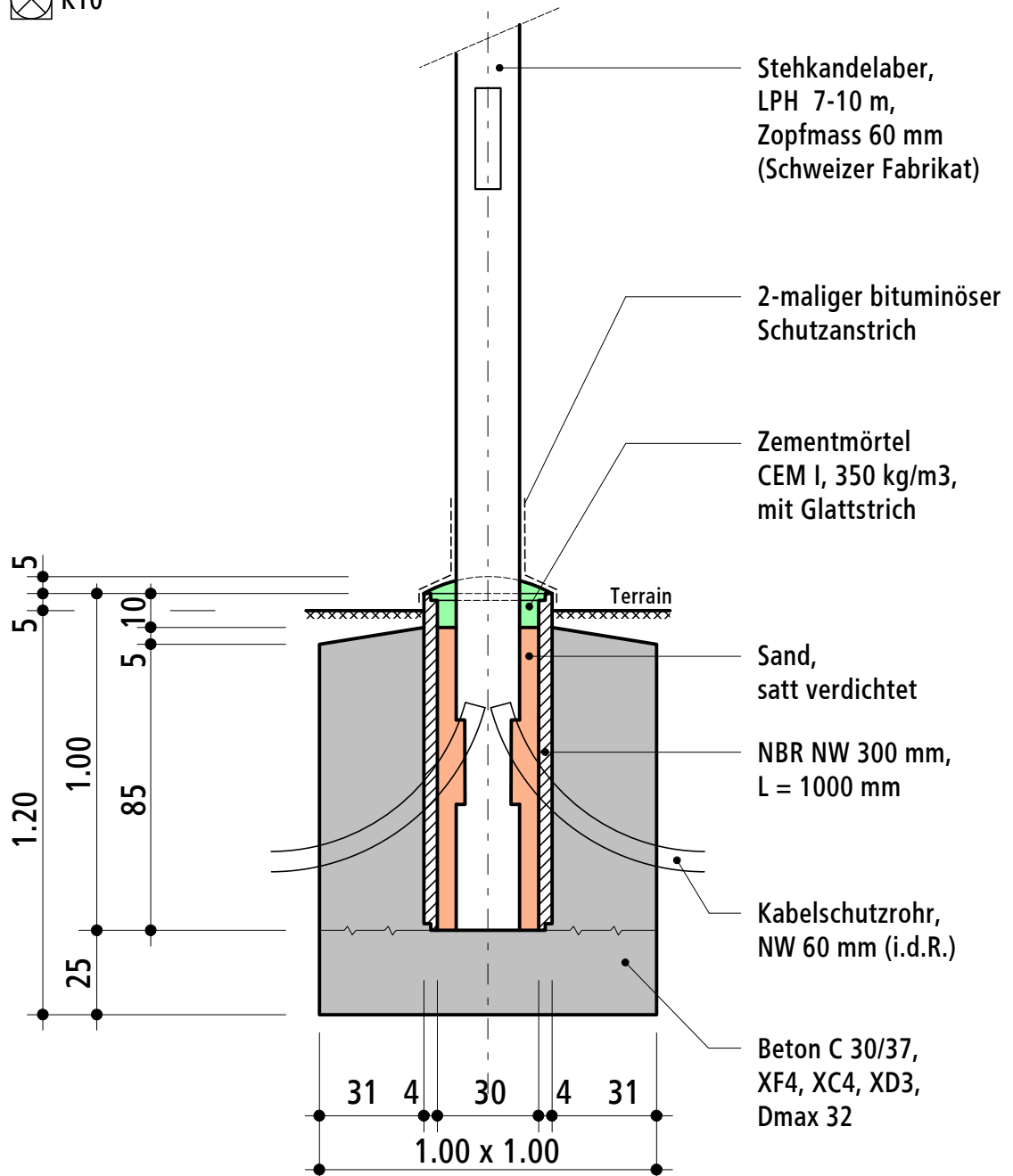

Thurgau

Normalien: Signalisation und Beleuchtung

Beleuchtungskandelaber LPH 7-10 m
1:20
Normal: 241.412

Fundament

25.03.2013/ ZOL, LIE

Symbol:  K10

Einspannlänge: 1000 mm

Fundamentumhüllung: Kiessand I, satt verdichtet

Betonverbrauch: 1.16 m³ / Stk.

Kantonales Tiefbauamt


Thurgau


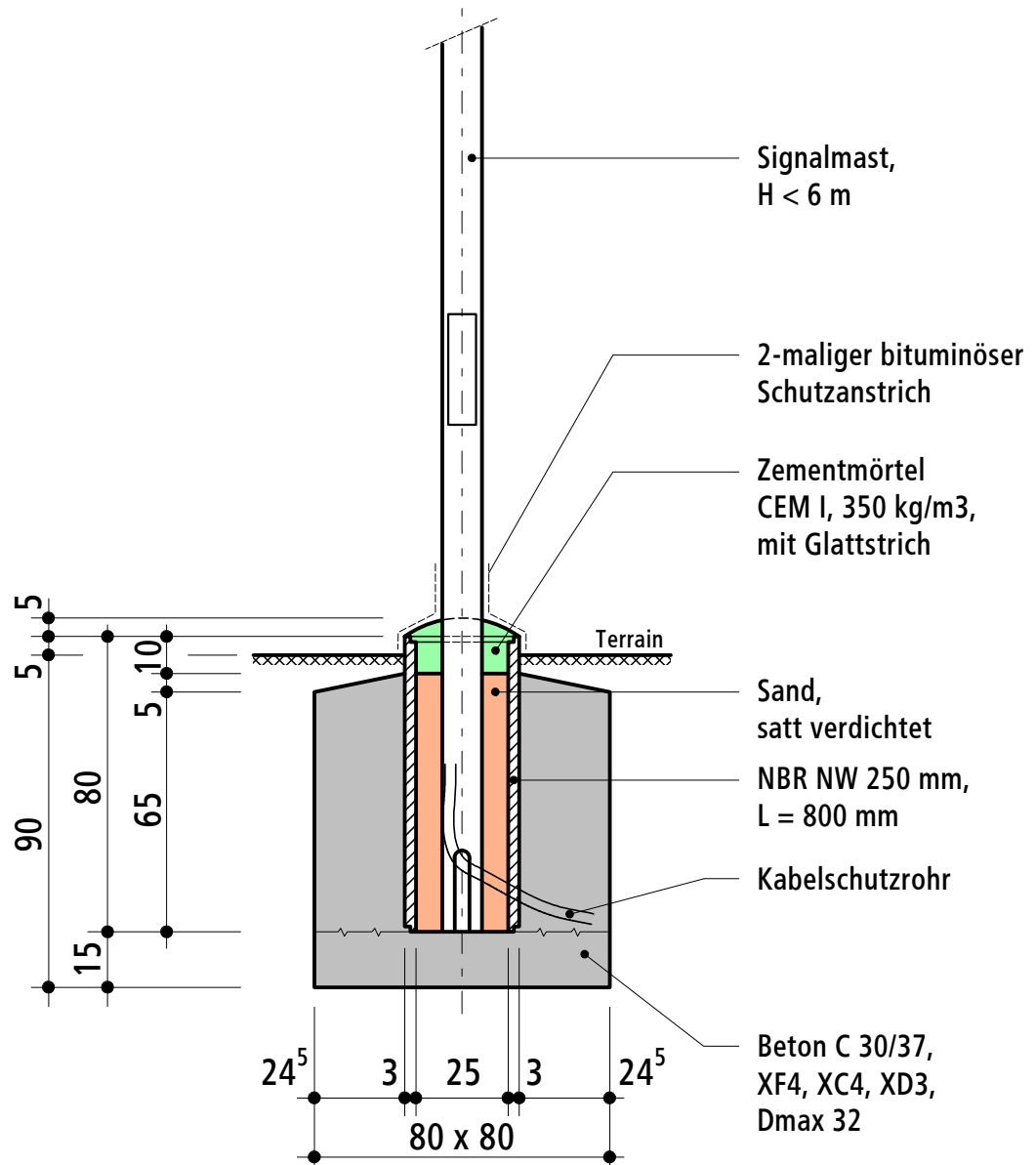
Normalien: Signalisation und Beleuchtung

Signalmast , Fundament
Ausgeleuchtete Signale

1:20

Normal: 241.421

25.03.2013 / ZOL, LIE

Symbol:  S

Einspannlänge: 800 mm

Fundamentumhüllung: Kiessand I, satt verdichtet

Betonverbrauch: 0.48 m³ / Stk.

Kantonales Tiefbauamt


Thurgau


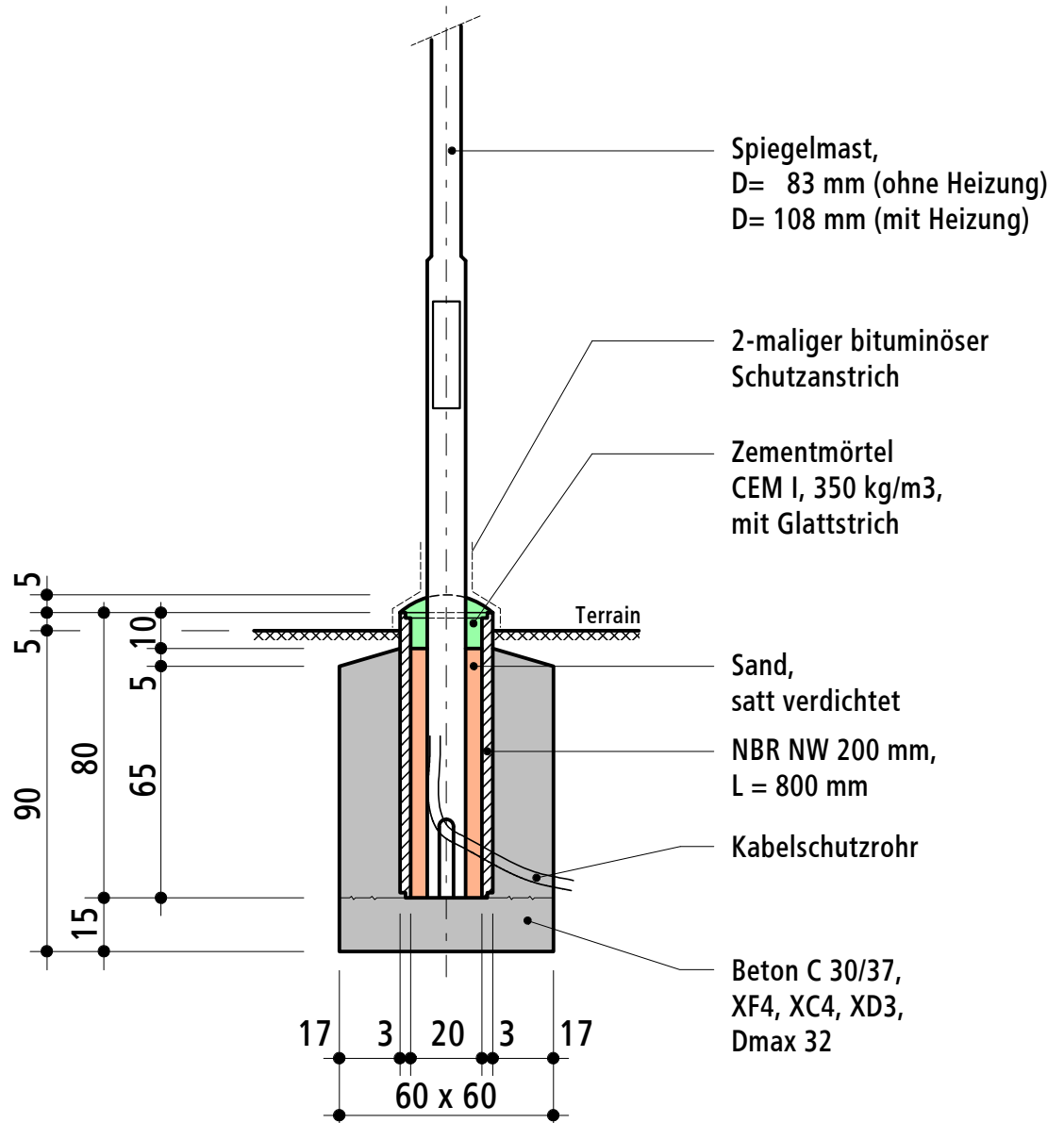
Normalien: Signalisation und Beleuchtung

Spiegelmast , Fundament

1:20

Normal: 241.422

25.03.2013 / ZOL, LIE

Symbol:  SM

Einspannlänge: 800 mm

Fundamentumhüllung: Kiessand I, satt verdichtet

Betonverbrauch: 0.19 m³ / Stk.