

Normalien: Betonkreisel / Betonfahrbahn

**Geometrie / Fugendetails
Kontraktionsfugen**

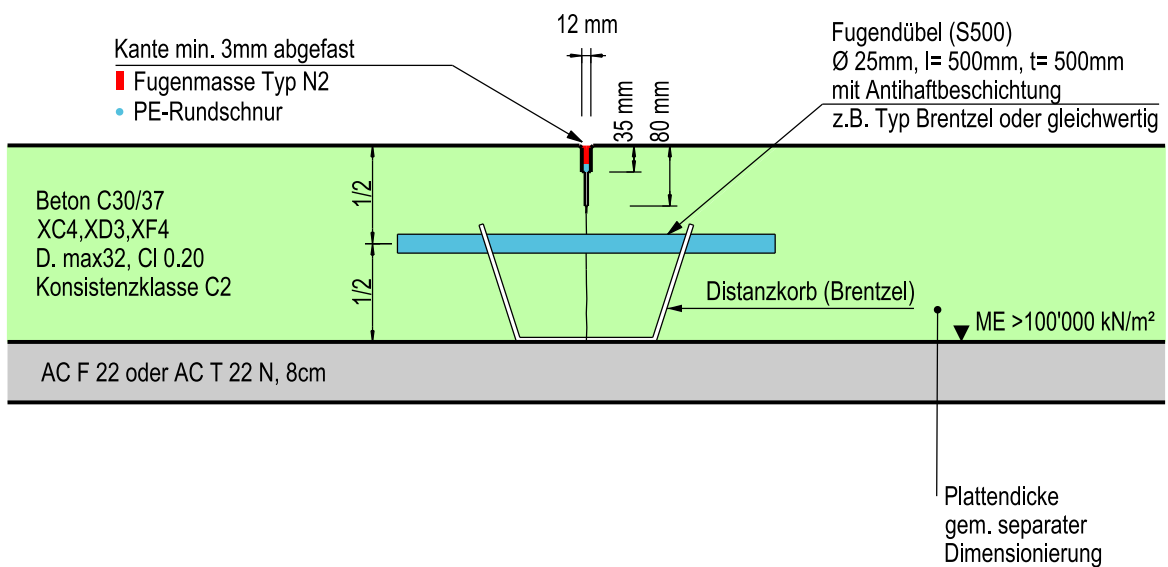
Querschnitt 1:10

Normal: 222.483

01.06.2017 / RUU / SCJ

Kontraktionsfuge quer (Kq)

Fugenverguss: Typ N2 (SN 640 462, Abb. 1 / SN 670 281)



Längsfuge LA (Arbeitsfuge)

Fugenverguss: Typ N2 (SN 640 462, Abb. 2 / SN 670 281)

