

Normalien: Signalisation und Beleuchtung

Beleuchtungskandelaber LPH 7-10 m

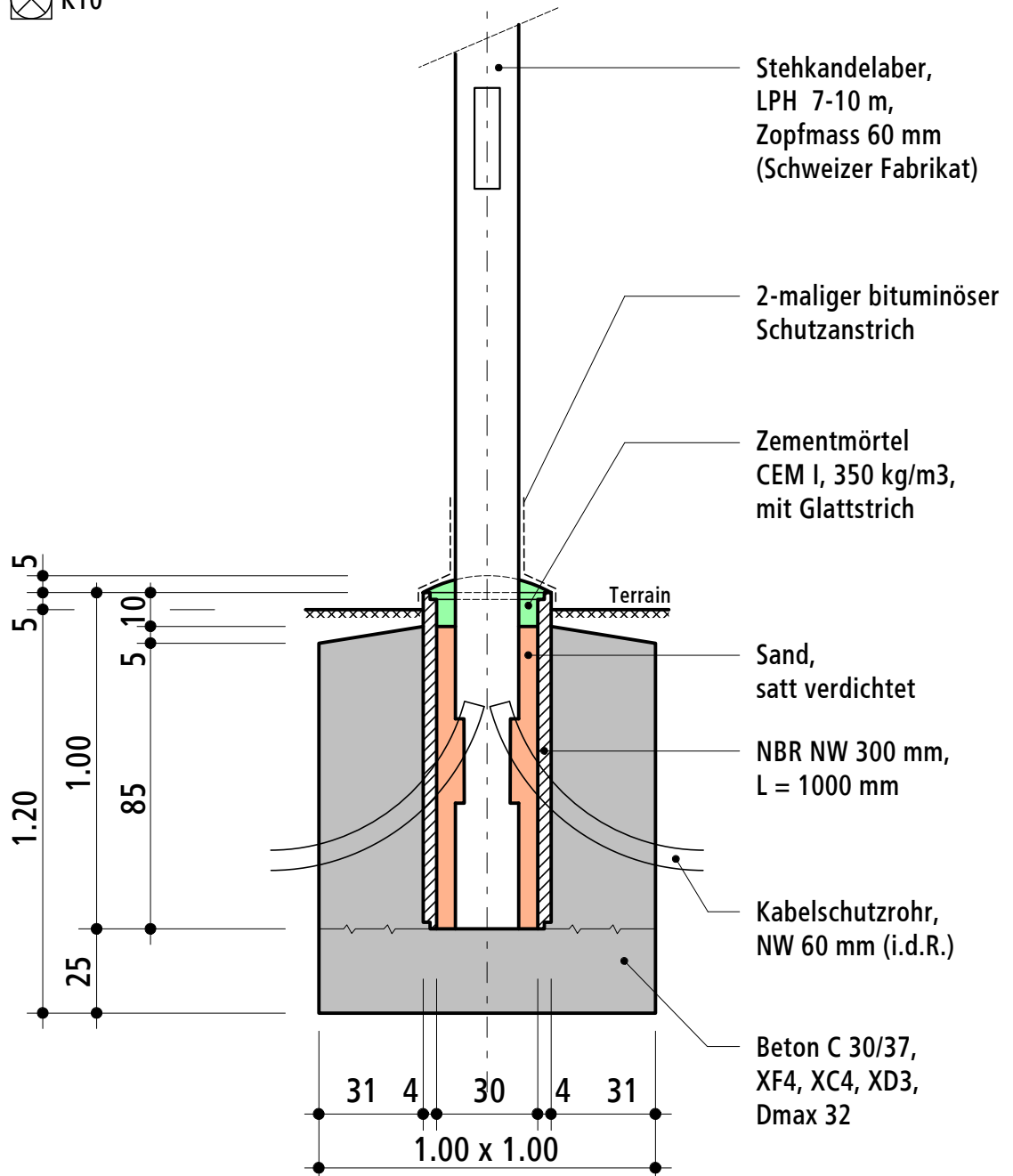
1:20

Normal: **241.412**

Fundament

25.03.2013/ ZOL, LIE

Symbol:  K10



Einspannlänge: 1000 mm

Fundamentumhüllung: Kiessand I, satt verdichtet

Betonverbrauch: 1.16 m³ / Stk.