
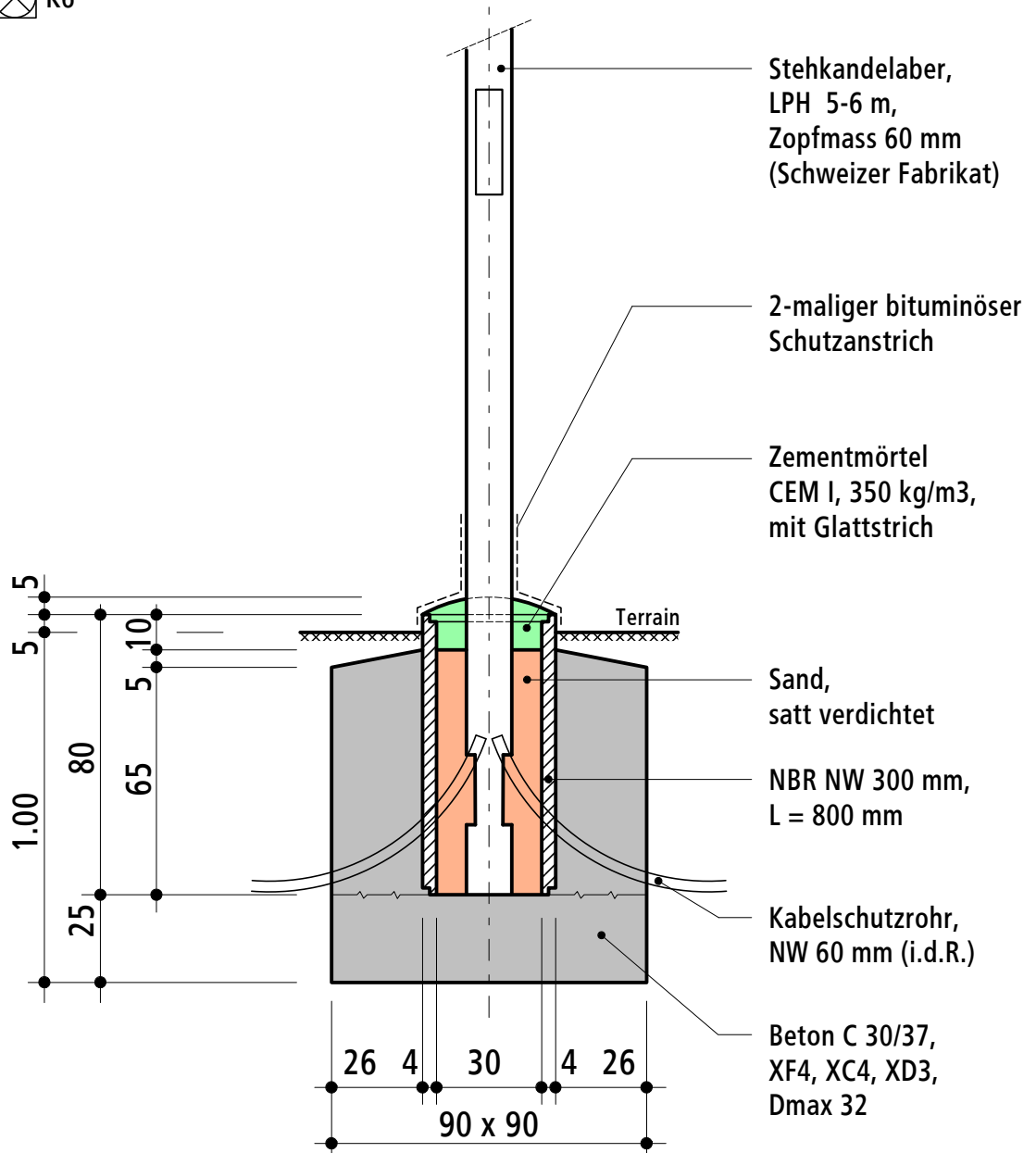


## Normalien: Signalisation und Beleuchtung

**Beleuchtungskandelaber LPH 5-6m**
**1:20**
**Normal: 241.411**
**Fundament**

25.03.2013 / ZOL, LIE

 Symbol:  K6


Einspannlänge: 800 mm

Fundamentumhüllung: Kiessand I, satt verdichtet

 Betonverbrauch: 0.74 m<sup>3</sup> / Stk.