

## Normalien: Entwässerung

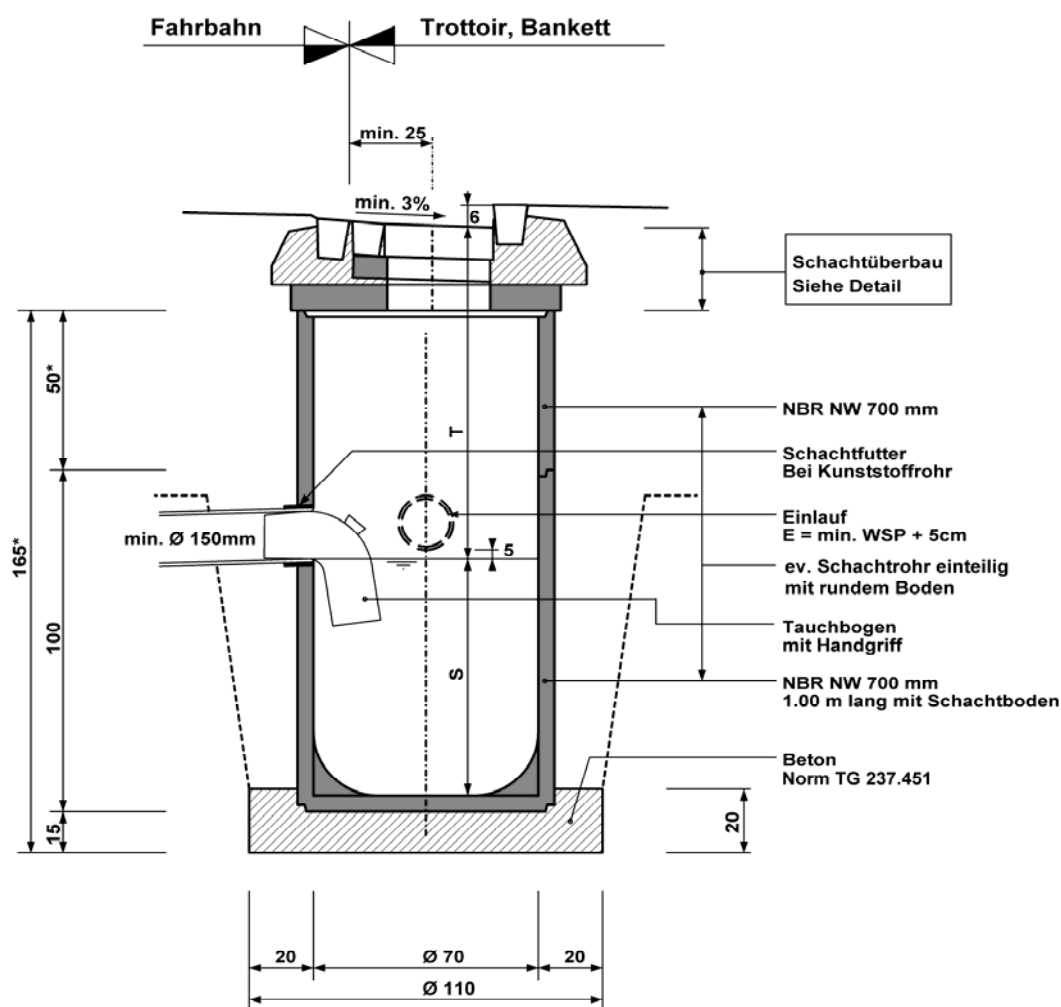
237.450 Schlamm­sammler / Einlaufschächte  
Schlamm­sammler NW 700 mm im Bankett

Normal: 237.453

01.12.2007 / SCJ

### Schlamm­sammler NW 700 mm im Bankett

- Das unterste Normalbetonrohr ist immer min. 1.00 m lang, wenn möglich mit vorfabriziertem, rundem Boden einzubauen; in Ausnahmefällen kann ein Ortbetonboden mit wasserdichtem Zementmörtelüberzug erstellt werden.
- Die Schachthüllung ist mit Kiessand I TG 99, satt verdichtet, oder Rundkies 8 / 30 mm auszuführen.
- Beton und Mörtel sind möglichst trocken einzubringen und zu stampfen.



T = Auslaufsohle unter fertiger Rosthöhe: normal 1.00 m, min. 80 cm

S = Schlamm­sacktiefe: normal ca. 70 cm, min. 50 cm

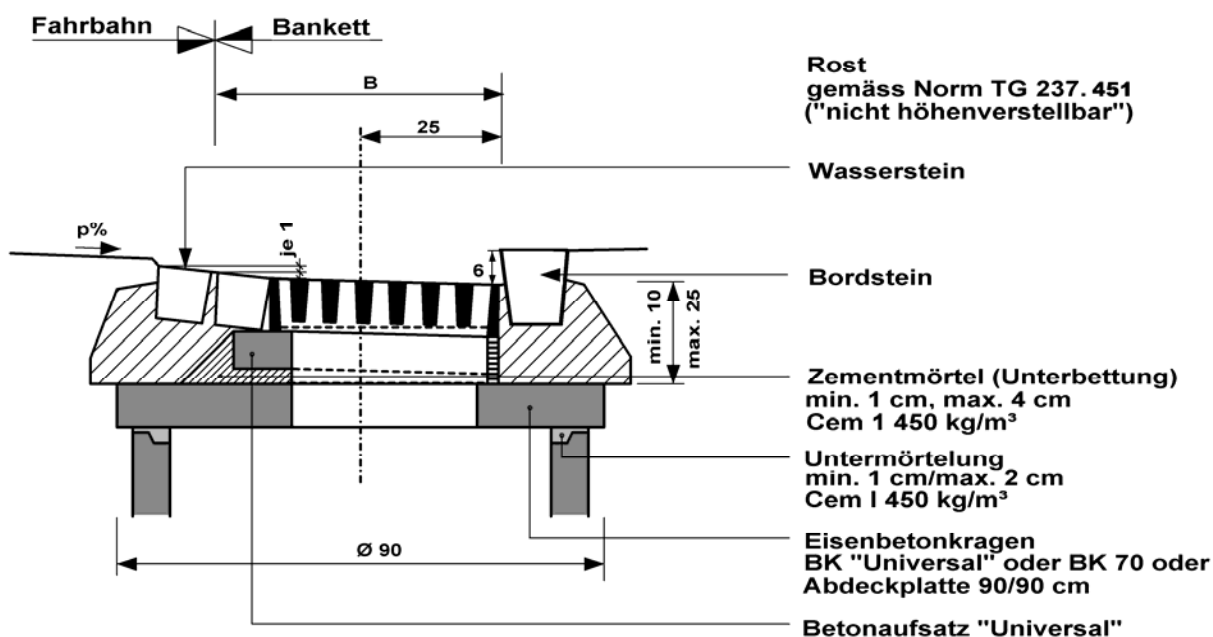
\* Ev. Erhöhung mit Brunnenringen um max. 50 cm

**Normalien: Entwässerung**

**237.450 Schlamm-sammler / Einlaufschächte**  
Schlamm-sammler NW 700 mm im Bankett

Normal: **237.453**  
01.12.2007 / SCJ

**Detail Schachtüberbau**



Gussrost mit Rahmen wird in einem Arbeitsgang inkl. Betonaufsatz „Universal“, Typ 4 cm, auf fertige Höhe versetzt. Wird die Deckschicht später eingebaut, sind zur Gewährleistung des Wasserabflusses ein bis zwei Wassersteine wegzulassen und unter dem Rostrahmen ist eine prov. Einlauföffnung zu erstellen.

