

Normalien: Entwässerung

237.440 Kontrollschächte
Kontrollschacht NW 900 / 1100 mm mit Konus

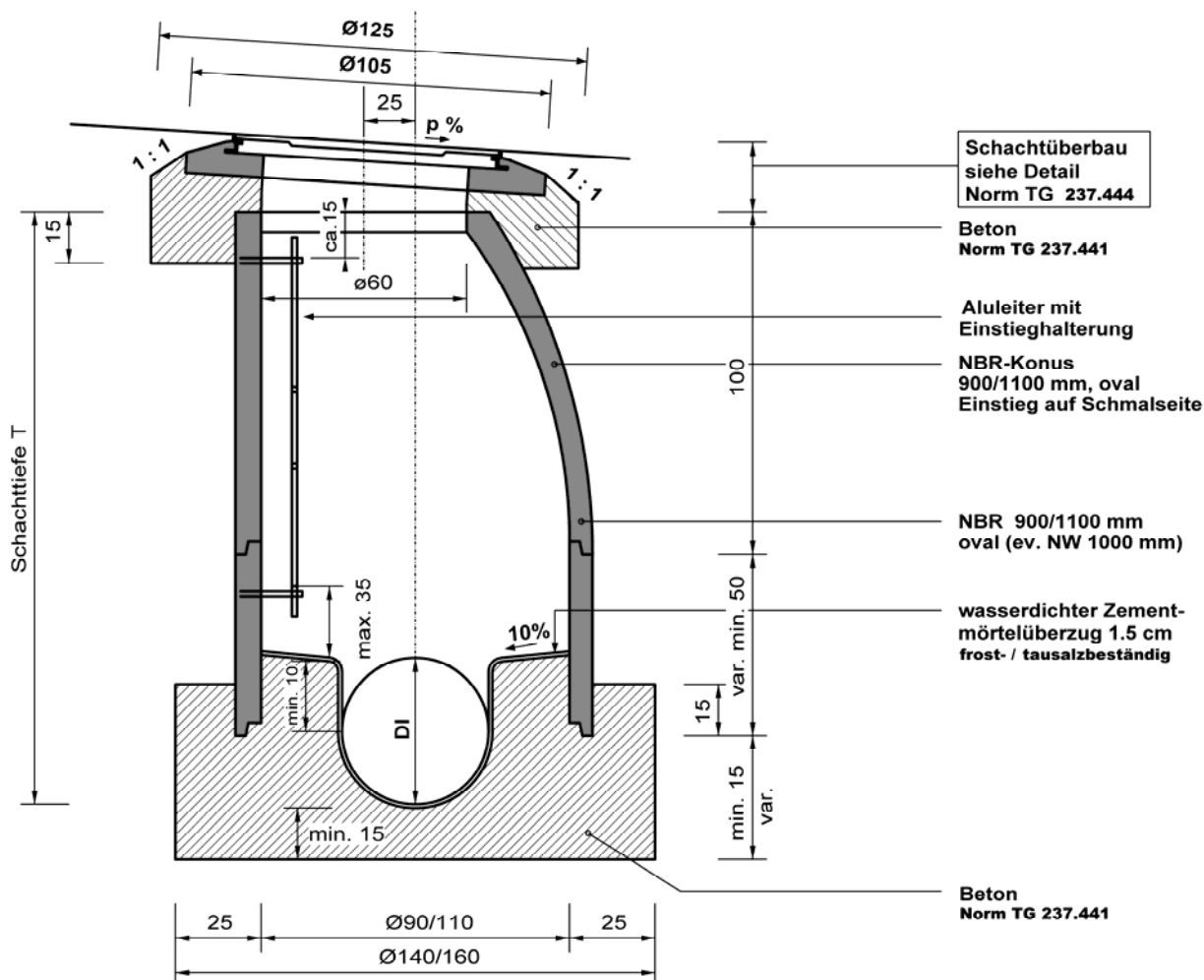
Normal: 237.443

01.12.2007 / SCJ

Kontrollschacht NW 900 / 1100 mm mit Konus

Diese Norm ist anzuwenden:

- Für Leitungen > NW 300 mm
- Bei grösseren Leitungen sowie bei mehreren Einmündungen Ortbetonschacht nach Spezialplan, mit Einstiegschacht aufgesetzt.



- Ausführung mit Fertigelementen oder Ortbeton C 30/37, XC4, D_{max} 32, Cl. 0.10 C3, 300 kg/m³, Wandstärke 20 cm, innen mit Stahlschalung, ev. leicht armiert. (Norm SIA 190)
- Die Schachthülle ist mit Kiessand I TG 99, satt verdichtet oder Rundkies 8/30 mm auszuführen.
- Beton und Mörtel sind möglichst trocken einzubringen und zu stampfen.