

Normalien: Entwässerung

237.440 Kontrollschächte
Kontrollschacht NW 600 / 800 mm mit Konus

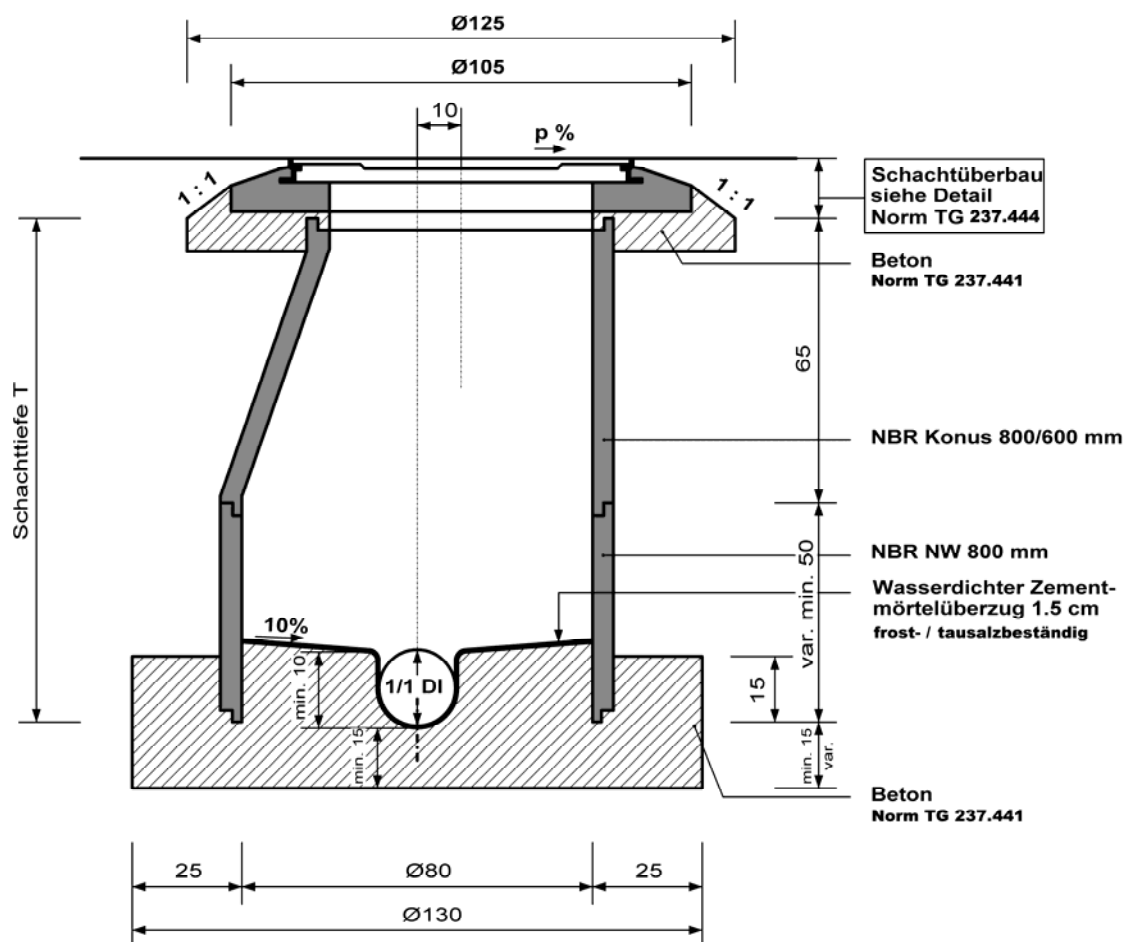
Normal: **237.442**

01.12.2007 / SCJ

Kontrollschacht NW 600 / 800 mm mit Konus

Diese Norm ist anzuwenden:

- Für Leitungen \leq NW 300 mm
- Bei grösseren Leitungen und Schachttiefen sowie mehreren Einmündungen ev. Kontrollschacht nach Norm TG 237.443



- Bei Schachttiefen $T > 1.50$ m sind Einstiegsvorrichtungen aus Aluminium zu versetzen.
- Die Schachtumhüllung ist mit Kiessand I TG 99, satt verdichtet oder Rundkies 8/30 mm auszuführen.
- Beton und Mörtel sind möglichst trocken einzubringen und zu stampfen.